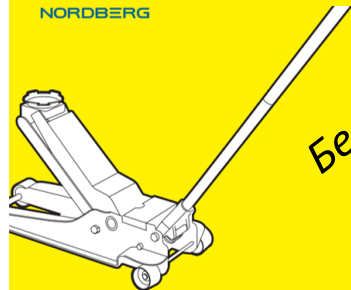


NORDBERG



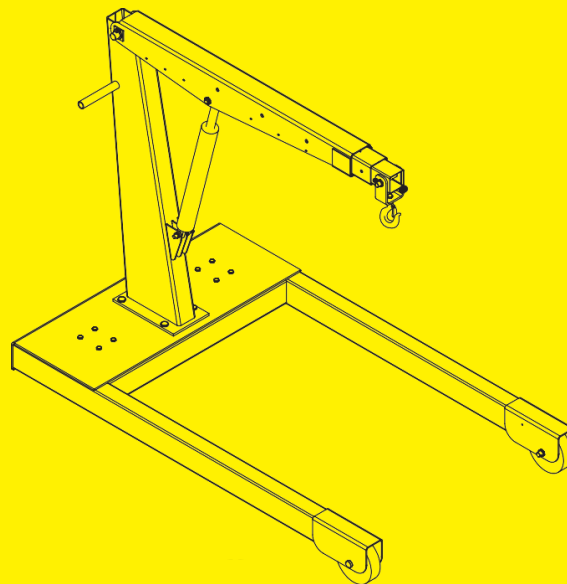
Белый фон

**ГИДРАВЛИЧЕСКИЙ  
ПОДКАТНОЙ ДОМКРАТ**  
С ДВОЙНЫМ НАСОСОМ

N3350L

ИНСТРУКЦИЯ ПО ЭКСПЛУАТАЦИИ  
ПАСПОРТ ИЗДЕЛИЯ

NORDBERG



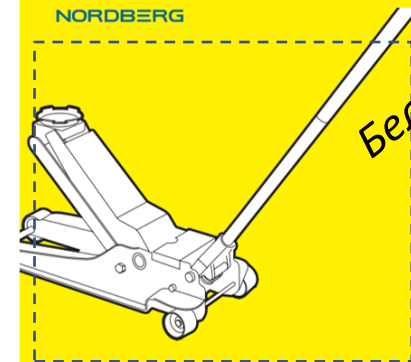
Белый фон

**ГИДРАВЛИЧЕСКИЙ  
ПОДКАТНОЙ ДОМКРАТ**  
С ДВОЙНЫМ НАСОСОМ

N3350L

ИНСТРУКЦИЯ ПО ЭКСПЛУАТАЦИИ  
ПАСПОРТ ИЗДЕЛИЯ

NORDBERG



Белый фон

**ГИДРАВЛИЧЕСКИЙ  
ПОДКАТНОЙ ДОМКРАТ**  
С ДВОЙНЫМ НАСОСОМ

N3350L

ИНСТРУКЦИЯ ПО ЭКСПЛУАТАЦИИ  
ПАСПОРТ ИЗДЕЛИЯ



## СОДЕРЖАНИЕ

Технические характеристики	2
Техника безопасности	3
Распаковка и сборка	3
Распаковка картона	3
Сборка ручки	3
Проверка работы ручки	3
Работа с домкратом	4
Подготовка рабочей зоны	4
Подъем автомобиля	5
Работа с автомобилем	5
Опускание автомобиля	5
Обслуживание и хранение	6
Смазывание	6
Контроль за уровнем масла	6
Важное замечание:	6
Долить масла	6
Замена масла:	6
Чистка	6
Хранение	6
Ремонт	6



## ТЕХНИЧЕСКИЕ ХАРАКТЕРИСТИКИ



МАКСИМАЛЬНАЯ ГРУЗОПОДЪЕМНОСТЬ	3500 НГ
МИНИМАЛЬНАЯ ВЫСОТА СЕДЛА	92 ММ
МАКСИМАЛЬНАЯ ВЫСОТА СЕДЛА	552 ММ
ДЛИНА РУЧКИ	1250 ММ
ВЕС	37 НГ
АРТИКУЛ	N32935

Иконку перенести, так как будет загораживать номер страницы

Вставить номер страницы

!?! – цвет и то что изображение находится под шрифтом (возможно ли в LaTeX)



## ТЕХНИКА БЕЗОПАСНОСТИ

подкатной домкрат — это оборудование повышенной опасности, чтобы избежать риска причинения телесного повреждения или повреждения имущества убедитесь, что вы в полной мере прочитали и понимаете инструкцию по эксплуатации этого продукта, рекомендации, содержащиеся в руководстве владельца поднимаемого транспортного средства при использовании домкрата.

Не превышайте максимальную грузоподъемность данного домкрата. Данный домкрат предназначен только для подъема автомобилей. Помните, что большие и тяжелые транспортные средства могут превышать максимальную грузоподъемность домкрата, перед использованием проверьте массу поднимаемого транспортного средства в руководстве или свяжитесь с заводом-изготовителем.

Не используйте данный домкрат для любой другой цепи, кроме подъема и опускания транспортных средств до 3000 кг. Никогда не используйте данный домкрат, чтобы поднять какое либо здание или сооружение, не поднимайте человека и не катайтесь на домкрате

## РАСПАКОВКА И СБОРКА

### 1 РАСПАКОВКА КАРТОНА

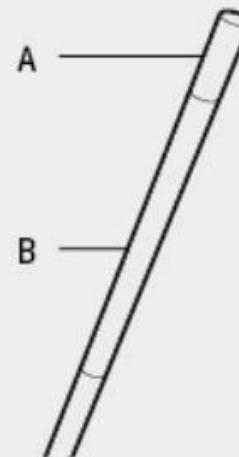
Поместите картонную упаковку в чистую открытую область, например на пол гаража. Выньте домкрат и две оставшиеся ручки из картонной упаковки.

### 2 СБОРКА РУЧКИ

Вставьте часть ручки (А) в часть ручки (В) убедитесь, что отверстия для винта совпадают, вставьте винт и зафиксируйте его гайкой. Домкрат должен находиться на ровном, чистом полу. Вставьте собранную ручку в основание и вращайте, пока ручка не зафиксируется в шестиугольном пазу. Проверьте еще раз, чтобы убедиться, что ручка установлена правильно. Зафиксируйте ручку болтом, проверните ручку на пол оборота она должна вращаться легко.

### 3 ПРОВЕРКА РАБОТЫ

Перед работой необходимо быстро протестировать работу домкрата. Проверка выполняется в следующем порядке. Закрутите спускной клапан вращением ручки по часовой стрелке до упора, не нужно прилагать силу при закручивании. Сделайте несколько качков ручкой, домкрат должен начать подниматься. Если домкрат не поднимается, убедитесь что ручка надежно вставлена в шестиугольный паз наросса. Для того чтобы спустить домкрат, проверните ручку против часовой стрелки, не более трех оборотов. Когда домкрат опускается – возможны шипящие звуки, это нормально, т.к. выходит воздух из спускного клапана.



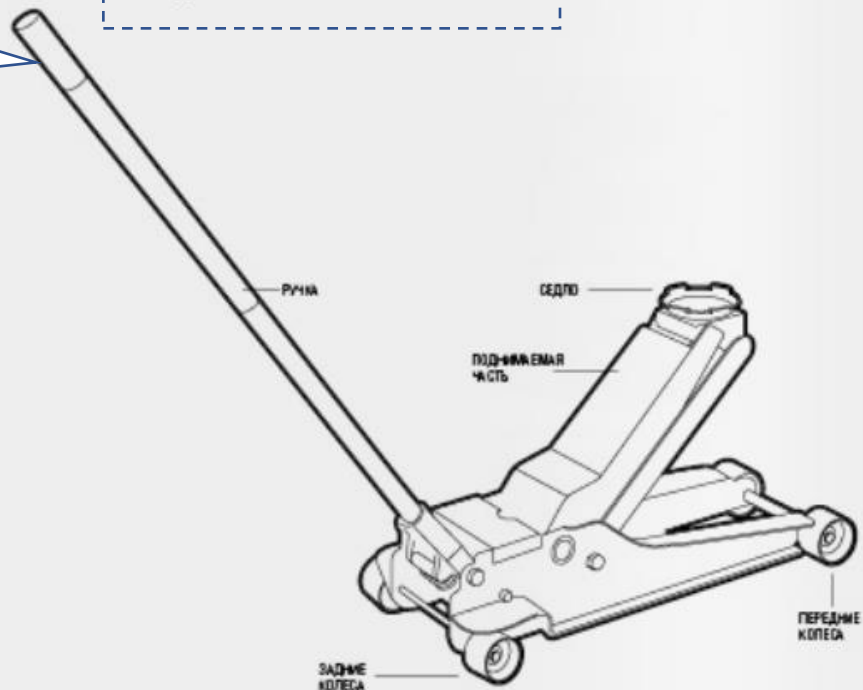
Черный цвет кругов, белый цвет цифр

## РАБОТА С ДОМКРАТОМ

### ПОДГОТОВКА РАБОЧЕЙ ЗОНЫ

- ПЕРЕД ИСПОЛЬЗОВАНИЕМ ДОМКРАТА, ВАЖНО ПОДГОТОВИТЬ ЗОНУ РАБОТЫ ДОЛЖНЫМ ОБРАЗОМ.
- ДЛЯ ПРЕДОТВРАЩЕНИЯ ПОВРЕЖДЕНИЯ ИМУЩЕСТВА И / ИЛИ СЕРЬЕЗНЫХ ТРАВМ, ВЫПОЛНЯЙТЕ ЭТУ ПРОЦЕДУРУ КАЖДЫЙ РАЗ, КОГДА ДОМКРАТ ДОЛЖЕН ИСПОЛЬЗОВАТЬСЯ.

Поля рисунков вероятно не должны заходить на поля шрифтов



- 1 Проверьте дократ на предмет повреждений или износа перед каждым использованием. Проведите тест работоспособности домкрата без нагрузки. Если дократ поврежден или неисправен, НЕ поднимайте любой груз, пока не будет исправлена проблема.
- 2 Обратитесь в руководство по технике безопасности при использовании домкрата на данном транспортном средстве, найдите рекомендованные точки соприкосновения с домкратом. Максимальная грузоподъемность домкрата - 3500 кг. Никогда не превышайте грузоподъемность.
- 3 При работе с домкратом, запрещено нахождение рабочей зоне, детей и других посторонних людей. Запрещено нахождение людей в поднятом автомобиле. Место не должно опираться на поднятое домкратом или стоящее на поддерживающих стойках транспортное средство.
- 4 Рабочая зона должна быть просторной и чистой. Работа в тесноте или в спешке, работа с данным домкратом является опасной.
- 5 Проверьте, что дократ и транспортное средство находятся на твердой, ровной поверхности, например на бетонном полу, чтобы дократ мог свободно смещаться во время подъема и опускания. Неровная или наклонная поверхность создают опасные условия труда и опасные препятствия дократу.
- 6 На транспортном средстве установить стояночный тормоз, ручку переключения передач в положение parking, на ручной коробке передач на низкую скорость, обязательно заглушить двигатель, выставить руль прямо и зафиксировать.
- 7 Не полагайтесь на трансмиссию или тормоза транспортного средства. Зафиксируйте все не поднятые колеса транспортного средства для предотвращения скатывания. Для этого используйте клиновидные блоки.
- 8 Поддерживающие стойки, клиновидные блоки (опционально), будут необходимы для поддержки транспортного средства после его поднятия.